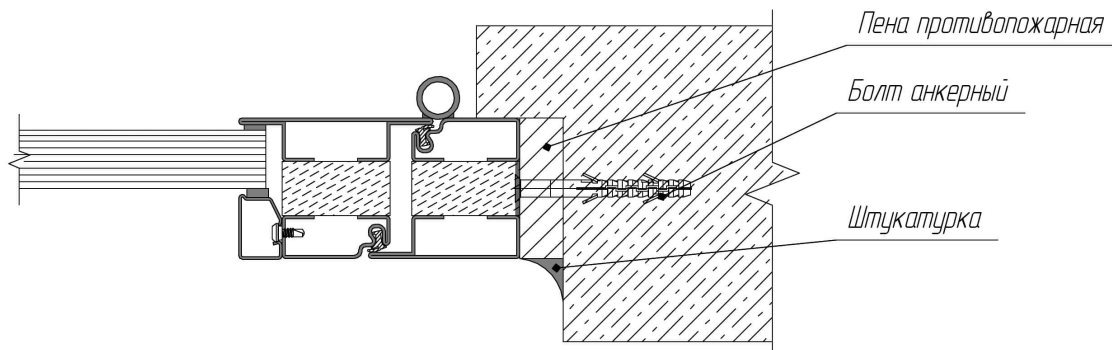


Примеры узлов примыкания и крепления конструкций

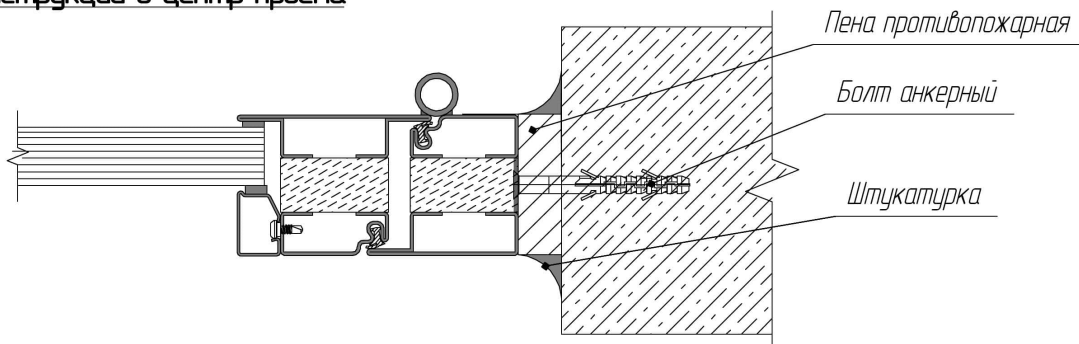
Вариант 1

Установка конструкции в четверть



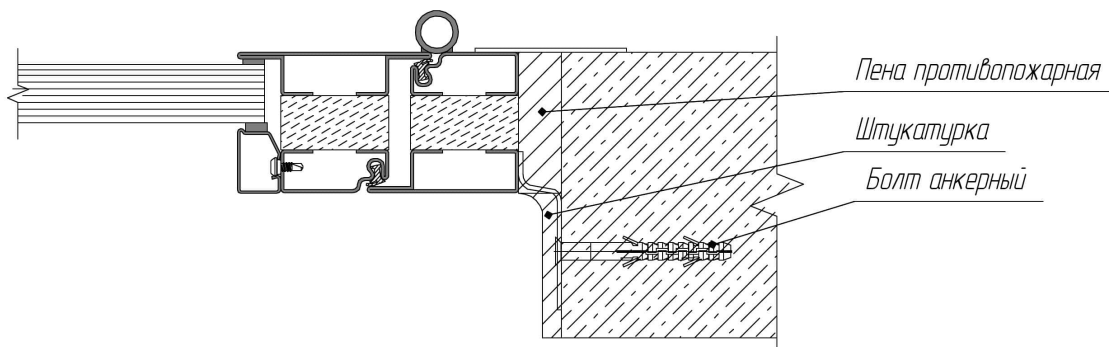
Вариант 2

Установка конструкции в центр проема



Вариант 3

Установка конструкции с наличником и крепление на монтажные пластины



Вариант 4

Установка конструкции в четверть с добрым профилем

